



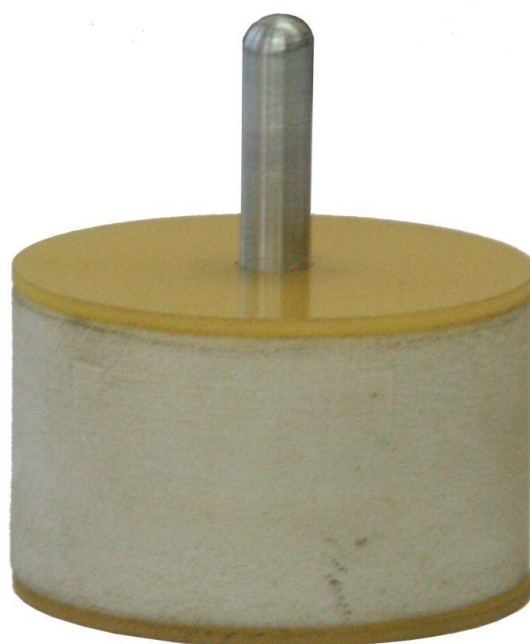
АО «СКАРД-Электроникс»
СВЧ ЭЛЕКТРОНИКА

ТЕХНИЧЕСКАЯ ИНФОРМАЦИЯ

Широкополосная всенаправленная антенна

АС7.24

Диапазон частот 18 – 40 ГГц



СОДЕРЖАНИЕ

	стр.
1. Назначение изделия.....	3
2. Устройство.....	3
3. Особенности.....	3
4. Технические характеристики.....	3
5. Состав изделия и комплектность.....	4
6. Применяемые материалы.....	4
7. Маркировка.....	4
8. Гарантии изготовителя.....	4
9. Габаритный чертеж и модель антенны АС7.24.....	5
10.Дополнительные фотографии антенна АС7.24.....	5
11. Приложение 1.....	6

1. НАЗНАЧЕНИЕ ИЗДЕЛИЯ

Пассивная широкополосная всенаправленная антенна АС7.24, на базе несимметричного излучателя предназначена для приема и передачи вертикально поляризованного сигнала в диапазоне от 18 до 40 ГГц.

Рекомендована для использования в составе средств радио и радиотехнического контроля и мониторинга в качестве антенны обнаружения.

2. УСТРОЙСТВО

Антенна осуществляет преобразование плотности потока энергии электрического поля в соответствующую ей высокочастотную мощность.

Антенна состоит из корпуса и штыва.

Антенна имеет коаксиальный ВЧ-вход с волновым сопротивлением 50 Ом (соединитель типа SMA (розетка)).

Конструкция антенны предусматривает возможность её крепления на опору типа трипод с использованием узла крепления.

3. ОСОБЕННОСТИ

- ✓ Имеет широкий частотный диапазон;
- ✓ Обеспечивает круговую диаграмму направленности;
- ✓ Возможна эксплуатация на средствах подвижности;
- ✓ Может использоваться в системах оценки ЭМС и ПЭМИН;
- ✓ Имеет малую массу и габариты.

4. ТЕХНИЧЕСКИЕ ХАРАКТЕРИСТИКИ

Таблица 1

№ п/п	Наименование параметров	Допустимые значения
1	Диапазон рабочих частот, ГГц	от 18 до 40
2	Коэффициент усиления антенны в диапазоне частот, дБ, не менее	≥ 3
3	Пределы погрешности коэффициента усиления антенны, дБ	± 2
4	КСВН типовое	2,0
5	Поляризация	Вертикальная
6	Габариты, мм	60 x 47 x 29
7	Масса антенны, кг, не более	0,5
8	Тип разъема	К

Примечание: График зависимости КСВН антенны от частоты приведен в приложении

Рабочие условия эксплуатации:

- температура воздуха, °С.....от минус 40 до + 65;
- относительная влажность при температуре 20°С, %, не более.....80;
- атмосферное давление, мм рт. стот 630 до 800.

5. СОСТАВ ИЗДЕЛИЯ И КОМПЛЕКТНОСТЬ

1. Антенна АС7.24 – 1 шт.
2. Паспорт – 1 шт.
3. Сертификат первичной калибровки производителя – 1 шт.
4. Транспортная упаковка

6. ПРИМЕНЯЕМЫЕ МАТЕРИАЛЫ

Сплав Д16Т, пенопласт

7. МАРКИРОВКА

На антенне имеются следующие обозначения:

- Товарный знак предприятия-изготовителя и наименование антенны;
- Заводской номер антенны.

8. ГАРАНТИИ ИЗГОТОВИТЕЛЯ

Изготовитель гарантирует соответствие антенны широкополосной всенаправленной АС7.24 заявленным требованиям при соблюдении условий транспортирования, хранения, монтажа и эксплуатации.

Гарантийный срок эксплуатации – 12 месяцев с даты поставки.

9. ГАБАРИТНЫЙ ЧЕРТЕЖ И 3D МОДЕЛЬ АНТЕННЫ АС7.24

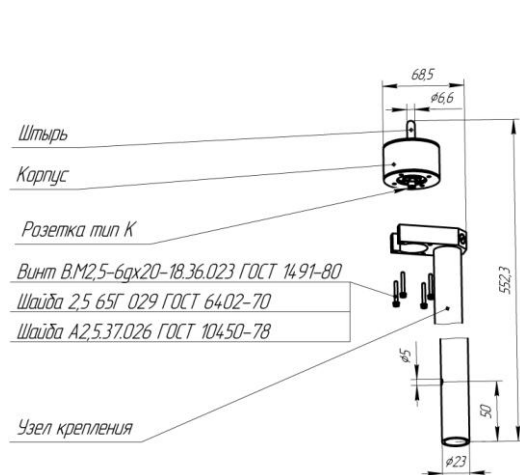


Рис.1 Габаритный чертеж антенна АС7.24

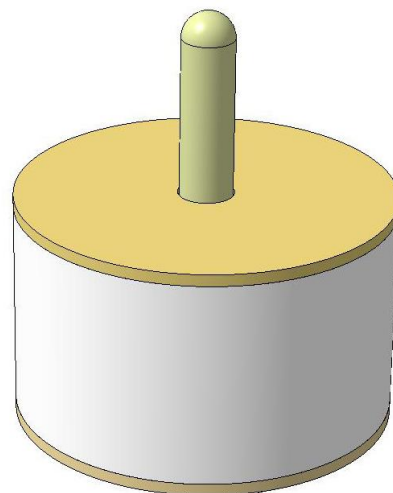


Рис.2 3D модель антенны АС7.24

10. ДОПОЛНИТЕЛЬНЫЕ ФОТОГРАФИИ



Фото1. Антенны АС7.24 в составе антенного поста



Фото2. Антенна АС7.24 на диэлектрическом штативе

ПРИЛОЖЕНИЕ 1

Типовой график коэффициента усиления антенны АС7.24¹



¹ Значения коэффициента усиления для каждой конкретной антенны может отличаться от значения, приведенного в Приложении 1.